

**Modulaire bereidingsapparatuur  
Thermaline 90 - Frites warmhoudbak  
1/1GN, opstaande rand, topmodel**

ARTIKEL \_\_\_\_\_

MODEL \_\_\_\_\_

NAAM \_\_\_\_\_

SIS \_\_\_\_\_

AIA \_\_\_\_\_



589143 (MCYAABDOBO)

1/1GN FRITES  
WARMHOUDBAK,  
bovenblad met opstaande  
achterrاند, topmodel, h 250  
mm

## Omschrijving

### Product Nr.

1/1GN warmhoudbak 306x510x156 mm, voor het warmhouden van frites of andere gefrituurde producten, topmodel zonder onderbouw. Verwarming door middel van een infrarood straler achter de bak. Het dragende frame, het bovenblad en de beplating zijn vervaardigd van roestvrijstaal AISI304. 2 mm dik vlak bovenblad met anti-druppel frontprofiel en 40 mm hoge opstaande achterrاند. De warmhoudbak van 1,5 mm dik roestvrijstaal AISI316 is naadloos ingelast in het bovenblad met rondom afgeronde hoeken. Rondom de warmhoudbak is een afgeronde opstaande rand ter voorkoming van lekken in de bak. De warmhoudbak is geschikt voor plaatsing van een 1/1-150 GN bak (wordt standaard niet meegeleverd). Inclusief uitneembare roestvrijstalen geperforeerde inlegbodem, voor het afdruipe van de olie. Digitale led aanduiding achter een getemperd glazen frontplaat. Metalen bedieningsknop met siliconen softgrip. Gladde oppervlakken voor eenvoudige reiniging. Thermomodul koppelrails maken een strakke verbinding met andere units van de Thermaline mogelijk. IPX5 waterdicht.

## Uitvoering

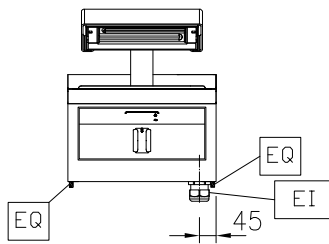
- Alle belangrijke componenten zijn eenvoudig bereikbaar vanaf de voorzijde.
- Het Thermomodul verbindingssysteem zorgt voor een vrijwel naadloos bovenblad bij gekoppelde units.
- Metalen bedieningsknoppen met hygiënische siliconen softgrip voor eenvoudige bediening en reiniging. Het speciale ontwerp van de knoppen voorkomt het binnendringen van vuil en water.
- Makkelijk te gebruiken bedieningspaneel.
- Het apparaat wordt gebruikt voor het warmhouden van gerechten totdat deze worden geserveerd.
- Voorzien van een geperforeerde 1/1 GN inlegbodem, speciaal gevormd om producten makkelijk te verzamelen.
- Uitgevoerd met infrarood verwarmingselement geplaatst op de achterzijde, voor een langere warmhoudtijd.
- De bak is geschikt voor een 1/1 GN container met een maximale diepte van 150 mm.
- Wordt gebruikt in combinatie met de friteuse, waarbij gefrituurde porties kunnen afdruipe in de bak.
- Groot en duidelijk digitaal display van getemperd glas, bestand tegen warmte en chemicaliën, laat de temperatuur of de vermogensinstelling zien en tevens de aan-uit instelling van het apparaat en van de verwarmingselementen.

## Constructie

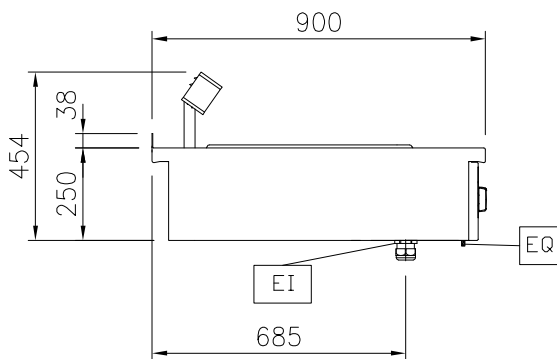
- Het bovenblad is van 2 mm dik roestvrijstaal 1.4301 (AISI304).
- Gladde oppervlakken zonder verborgen hoeken voor eenvoudig schoonmaken.
- Het dragende frame is vervaardigd van 2 mm en 3 mm dik roestvrijstaal 1.4301 (AISI304).
- IPX5 waterdichtheid gecertificeerd.
- Uitgevoerd overeenkomstig DIN 18860-2, met een bovenblad met 20 mm anti-druppelprofiel.
- Uitgevoerd overeenkomstig DIN 18860-2, met een bovenblad met 20 mm anti-druppelprofiel en een 70 mm verzonken plint.

## Goedkeuring

Front aanzicht

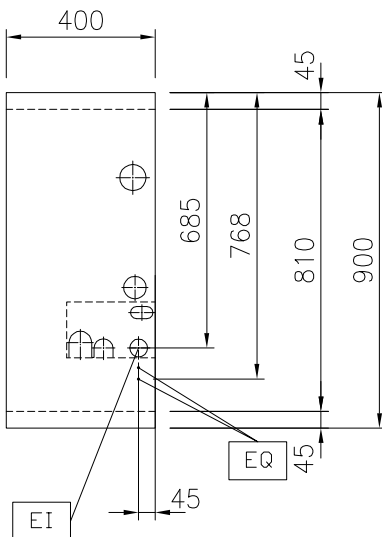


Zij aanzicht



EI = Elektrische aansluiting

Boven aanzicht


**Elektra**

Voltage	230 V/1N ph/50/60 Hz
Amperage	4.3 A
Aangesloten vermogen	1 kW

**Algemene gegevens**

Effectieve bak afmetingen, lengte	306 mm
Effectieve bak afmetingen, hoogte	156 mm
Effectieve bak afmetingen, breedte	510 mm
Externe afmetingen, lengte	400 mm
Externe afmetingen, breedte	900 mm
Externe afmetingen, hoogte	250 mm
Gewicht, netto	16 kg
Waterdichtheid index	IPX5

**Optionele accessoires**

- |   |            |                          |   |            |                          |
|---|------------|--------------------------|---|------------|--------------------------|
| • KOPPELRAIL 900 mm, voor Thermaline 90 en Prothermetic 90 apparaten met opstaande rand, links of rechts  | PNC 912499 | <input type="checkbox"/> | • WANDMONTAGE SET voor Thermaline 85-90 topmodel, B 400 mm. Montage af fabriek, inbouw achteraf niet mogelijk | PNC 913648 | <input type="checkbox"/> |
| • HANDRAIL 400x130 mm, voor montage op het front  | PNC 912522 | <input type="checkbox"/> | • FILTER 400 mm, roestvrijstaal, tegen vuil, stof of vet, voor elektrische apparaten Thermaline 80-85-90      | PNC 913663 | <input type="checkbox"/> |
| • PORTIONEERSCHAP 400x200 mm, voor montage op het front   | PNC 912552 | <input type="checkbox"/> |   |            |                          |
| • AFZETSCHAP 300x900 mm, op inklapbare consoles   | PNC 912581 | <input type="checkbox"/> |   |            |                          |
| • AFZETSCHAP 400x900 mm, op inklapbare consoles   | PNC 912582 | <input type="checkbox"/> |   |            |                          |
| • AFZETSCHAP 200x900 mm, op vaste consoles  | PNC 912589 | <input type="checkbox"/> |   |            |                          |
| • AFZETSCHAP 300x900 mm, op vaste consoles  | PNC 912590 | <input type="checkbox"/> |   |            |                          |
| • AFZETSCHAP 400x900 mm, op vaste consoles  | PNC 912591 | <input type="checkbox"/> |   |            |                          |
| • KOPPELRAIL 900 mm, voor Thermaline 90 - Prothermetic 90 apparaten (links) met classic C90 apparaten (rechts), met opstaande rand              | PNC 912981 | <input type="checkbox"/> |   |            |                          |
| • KOPPELRAIL 900 mm, voor Thermaline 90 - Prothermetic 90 apparaten (rechts) met classic C90 apparaten (links), met opstaande rand              | PNC 912982 | <input type="checkbox"/> |   |            |                          |
| • ACHTERPANEEL voor Thermaline apparatuur, B 400 mm, H 700 mm, eilandopstelling   | PNC 913009 | <input type="checkbox"/> |   |            |                          |
| • ACHTERPANEEL voor Thermaline apparatuur, B 400 mm, H 800 mm, eilandopstelling   | PNC 913022 | <input type="checkbox"/> |   |            |                          |
| • EINDRAIL 900 mm, links, voor Thermaline 90 apparaten met opstaande rand en vlak zijpaneel   | PNC 913117 | <input type="checkbox"/> |   |            |                          |
| • EINDRAIL 900 mm, rechts, voor Thermaline 90 apparaten met opstaande rand en vlak zijpaneel  | PNC 913118 | <input type="checkbox"/> |   |            |                          |
| • EINDRAIL 900 mm, links, voor Thermaline 90 apparaten met opstaande rand en profiel zijpaneel  | PNC 913208 | <input type="checkbox"/> |   |            |                          |
| • EINDRAIL 900 mm, rechts, voor Thermaline 90 apparaten met opstaande rand en profiel zijpaneel   | PNC 913209 | <input type="checkbox"/> |   |            |                          |
| • U-RAIL voor rug-aan-rug opstelling, Thermaline en ProThermetic met opstaande rand   | PNC 913226 | <input type="checkbox"/> |   |            |                          |
| • INZETRAIL 900 mm, Thermaline 90 tegen ander fabriek, links of rechts  | PNC 913232 | <input type="checkbox"/> |   |            |                          |
| • PROFIEL ZIJPANEEL, LINKS, Thermaline 90 met opstaande rand, H 400 mm, hangende wandmontage  | PNC 913636 | <input type="checkbox"/> |   |            |                          |
| • PROFIEL ZIJPANEEL, RECHTS, Thermaline 90 met opstaande rand, H 400 mm, hangende wandmontage   | PNC 913637 | <input type="checkbox"/> |   |            |                          |
| • VLAK ZIJPANEEL, LINKS, Thermaline 90, topmodel H 400 mm, wandmontage, voor opstelling met de zijkant tegen een muur of tegen een andere unit  | PNC 913638 | <input type="checkbox"/> |   |            |                          |
| • VLAK ZIJPANEEL, RECHTS, Thermaline 90, topmodel H 400 mm, wandmontage, voor opstelling met de zijkant tegen een muur of tegen een andere unit | PNC 913639 | <input type="checkbox"/> |   |            |                          |